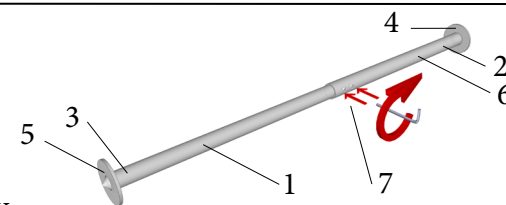
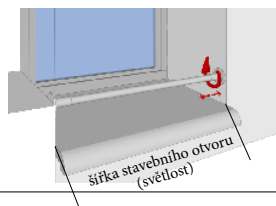


Montážní návod zábrany květinového truhlíku - rozpěrná, teleskopická

katalogové č.	provedení	∅	materiál	pro rozměr (šířka stavebního otvoru)
997820	rozpěrná	12	V2A*	600-1000 mm
997821	rozpěrná	16	V2A*	1000-1500 mm
997822	rozpěrná	20	V2A*	1500-2000 mm

katalogové číslo - dodávané varianty, *nerezová ocel DIN 1.4301



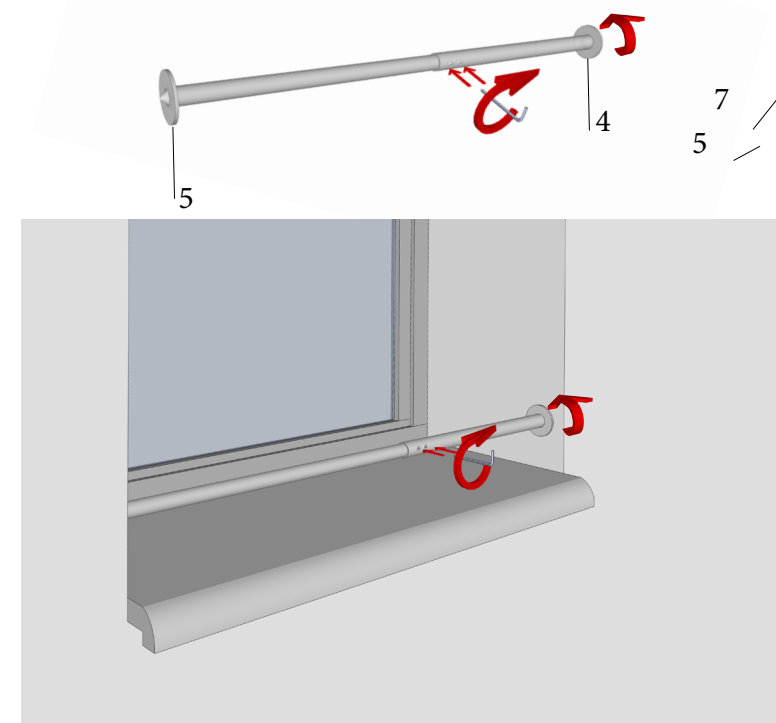
- 1 - tyč zábrany
- 2 - konec tyče s vnitřním závitem
- 3 - konec tyče bez závitu
- 4 - koncovka se závitem
- 5 - koncovka bez závitu
- 6 - otvor pro zabezpečení při montáži
- 7 - fixační červíky

- krok 1**
- a) na stranu s vnitřním závitem (2) (označeno na výrobku) našroubujte koncovku se závitem (4) až do konce závitu (neutahovat)
 - b) na stranu (neoznačený konec (3)) nasadte koncovku bez závitu (5)

- krok 2**
- a) pomocí imbusového klíčku povolte fixační červíky na středu tyče zábrany (7)
 - b) zábranu umístěte na požadované místo a roztáhněte na šířku stavebního otvoru
 - c) fixační červíky pevně dotáhněte

- krok 2**
- a) otvorem (6) provlékněte bezpečnostní lanko, na lanko navlékněte samolepící očko, lanko neuzavírejte
 - b) při montáži zábrany lanko přidržte v ruce, zabráníte tak nechtěnému pádu výrobku

- krok 4**
- a) otáčením tyče zábrany docílíte rozepření ve stavebním otvoru - hroty se zamáčknu do fasády
 - b) po dokončení montáže nalepte samolepící očko (8) např. na rám okna, spojte lanko na potřebnou vzdálenost. Tím je zábrana pojištěna proti pádu.



Důležité upozornění!



Zábrana květinového truhlíku je určena na fasádní povrch, který umožní vmáčknutí fixačního hrotu. Hrot koncovky (4 a 5) se zatlačí do fasády a zajistí tak fixaci proti vypadnutí zábrany (nutné!). Při montáži dbejte zvýšené opatrnosti - pád předmětu z výšky! Zábranu občas zkontrolujte, zda není uvolněná. Nevhodné pro děti do 15 let.

Materiál, čištění a údržba:

Vyrobeno z nekorodující ušlechtilé oceli - V2A (DIN 1.4301), broušeno zrnem 240. Doporučujeme údržbu vhodným konzervačním prostředkem na nerez alespoň 1x ročně. Povrchová koroze se může objevit vlivem kyselých dešťů, slaného nebo kyselého roztoku, stavební chemie a používáním nevhodných čističů. K čištění použijte prostředky běžné na údržbu nerez.