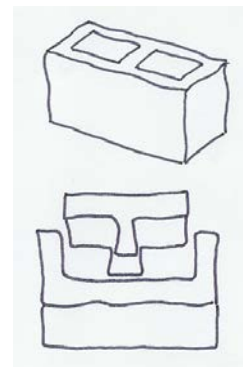


ZAČDĚNÍ DOPISNÍ SCHRÁNKY DO SLOUPKU 20 X 40 CM

Spotřeba 8 ks tvárnic při výšce sloupku 160 cm, zděného **na spáru 8-10 mm**

Pozor: při zabudování schránky nezapomeňte protáhnout přívodní kabely ke zvonku
- pro komunikátor kabel 4 + 1

1) **Vyždíme 6 ks tvárnic nad sebou.**



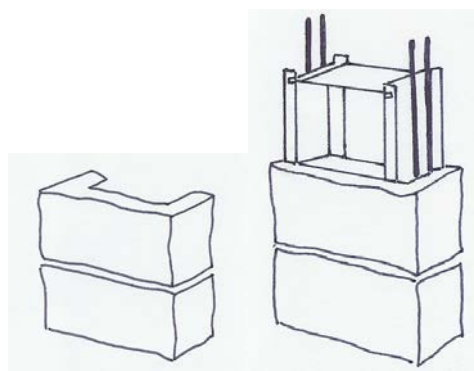
2) **Ze sedmého kusu vyřízneme tvárnicí ve tvaru C.**

3) Na vyžděný sloupek položíme těleso schránky bez nerezových štítků.

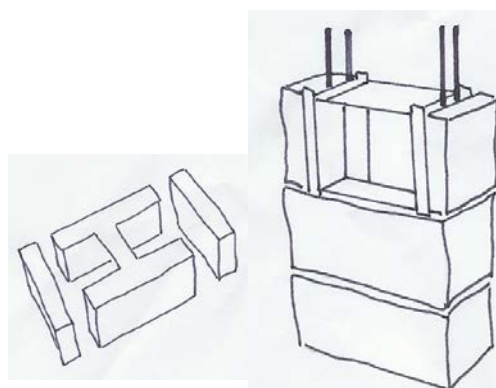
Těleso schránky je úmyslně užší o 2 cm.

Schránka má být utopena ve sloupku.

Vedle tělesa schránky zapíchneme do betonu ocelové výztuže. Délka by měla být nejméně jednu řadu pod a jednu řadu tvárnic nad těleso schránky. Poté přiložíme odříznutý blok tvárnic k límci tělesa schránky a vzniklou mezeru vybetonujeme.



4) **Z osmého kusu tvárnic vyřízneme dva 5-ti centimetrové pruhy a k tělesu přiložíme.**



5) **Další řadou tvárnic provlékneme na ocelové výztuže a pokračujeme ve zdění.** Vrchní řada tvárnic může být položena na límci tělesa, ten je vyroben na míru tak, aby byla dodržena výška spár.

Po dozdění a dočištění sloupku osadíme zadní a poté přední štítek, zapojíme zvonek, popřípadě hlasovou jednotku

